

# PeakTech®

## Prüf- und Messtechnik

 Spitzentechnologie, die überzeugt



PeakTech® 6155/6160

**Bedienungsanleitung / Operation manual**

**Labor-DC-Schaltnetzteil /  
Laboratory Switching Mode Power Supply**

# 1. Sicherheitshinweise zum Betrieb des Gerätes

Dieses Gerät erfüllt die EU-Bestimmungen 2004/108/EG (elektromagnetische Kompatibilität) und 2006/95/EG (Niederspannung) entsprechend der Festlegung im Nachtrag 2004/22/EG (CE-Zeichen).

Zur Betriebssicherheit des Gerätes und zur Vermeidung von schweren Verletzungen durch Strom- oder Spannungsüberschläge bzw. Kurzschlüsse sind nachfolgend aufgeführte Sicherheitshinweise zum Betrieb des Gerätes unbedingt zu beachten.

Schäden, die durch Nichtbeachtung dieser Hinweise entstehen, sind von Ansprüchen jeglicher Art ausgeschlossen.

- \* Dieses Gerät darf nicht in hochenergetischen Schaltungen verwendet werden.
- \* Das Gerät muss so aufgestellt werden, dass der Netzstecker leicht aus der Steckdose entfernt werden kann.
- \* Nehmen Sie das Gerät nie in Betrieb, wenn es nicht völlig geschlossen ist.
- \* Gerät, Prüflösungen und sonstiges Zubehör vor Inbetriebnahme auf eventuelle Schäden bzw. blanke oder geknickte Kabel und Drähte überprüfen. Im Zweifelsfalle keine Messungen vornehmen.
- \* Messarbeiten nur in trockener Kleidung und vorzugsweise in Gummischuhen bzw. auf einer Isoliermatte durchführen.
- \* Warnhinweise am Gerät unbedingt beachten.
- \* Gerät keinen extremen Temperaturen, direkter Sonneneinstrahlung, extremer Luftfeuchtigkeit oder Nässe aussetzen.
- \* Starke Erschütterung vermeiden.
- \* Gerät nicht in der Nähe starker magnetischer Felder (Motoren, Transformatoren usw.) betreiben.
- \* Heiße Lötpistolen aus der unmittelbaren Nähe des Gerätes fernhalten.
- \* Vor Aufnahme des Messbetriebes sollte das Gerät auf die Umgebungstemperatur stabilisiert sein (wichtig beim Transport von kalten in warme Räume und umgekehrt)
- \* Säubern Sie das Gehäuse regelmäßig mit einem feuchten Stofftuch und einem milden Reinigungsmittel. Benutzen Sie keine ätzenden Scheuermittel.
- \* Dieses Gerät ist ausschließlich für Innenanwendungen geeignet.
- \* Vermeiden Sie jegliche Nähe zu explosiven und entflammaren Stoffen.
- \* Öffnen des Gerätes und Wartungs- und Reparaturarbeiten dürfen nur von qualifizierten Service-Technikern durchgeführt werden.
- \* Keine technischen Veränderungen am Gerät vornehmen.
- \* **Niemals** zum Laden von Batterien und Akkus verwenden.
- \* **-Messgeräte gehören nicht in Kinderhände-**

## Reinigung des Gerätes

Vor dem Reinigen des Gerätes Netzstecker aus der Steckdose ziehen.

Gerät nur mit einem feuchten, fusselreifen Tuch reinigen. Nur handelsübliche Spülmittel verwenden.

Beim Reinigen unbedingt darauf achten, dass keine Flüssigkeit in das Innere des Gerätes gelangt.

Dies könnte zu einem Kurzschluss und zur Zerstörung des Gerätes führen.

## 2. Einführung

Diese beiden Netzgeräte im modernen Design wurden speziell für den Service- und Ausbildungssektor konzipiert und ermöglichen die LCD-Anzeigen eine schnelle und präzise Ablesung der eingestellten Werte. Die Ausgangsspannung bzw. der Ausgangsstrom ist kontinuierlich veränderbar.

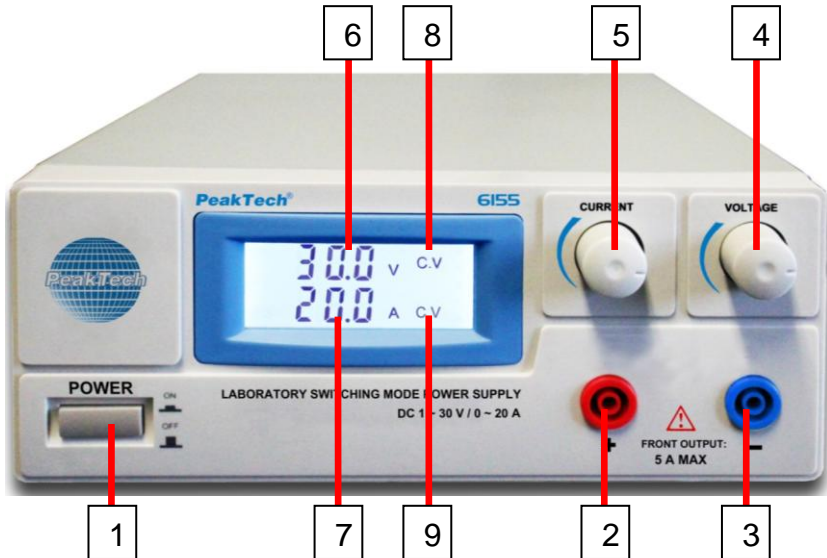
### 3. Technische Daten

Spannungsversorgung:	230 V AC; 50 Hz
Ausgangsspannung:	1 - 30 V DC
Ausgangsstrom:	P 6155 = 0 ~ 20 A P 6160 = 0 ~ 30 A
Restwelligkeit: (0-100% Last)	100 mV <sub>pp</sub>
Überlastschutz:	Strombegrenzerschaltung und kurzschlussfest
Genauigkeit Spannungsanzeige:	± 1 % + 3 Stellen
Stromanzeige:	± 1 % + 3 Stellen
Abmessungen :	(BxHxT) 336 x 87 x 214 mm
Gewicht :	3 kg
Zubehör:	Netzkabel und Bedienungsanleitung

## 4. Betrieb

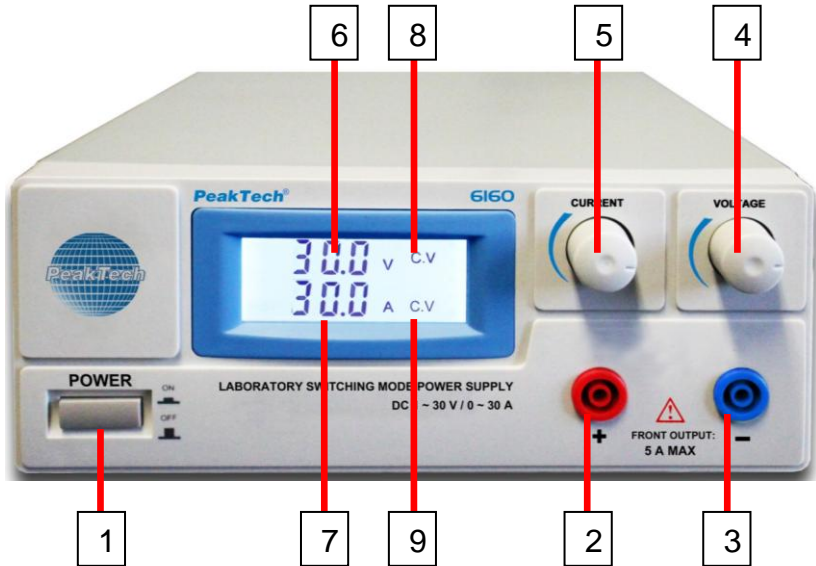
### 3.1. Anzeigen und Bedienelemente an der Vorderseite des Gerätes

#### PeakTech 6155



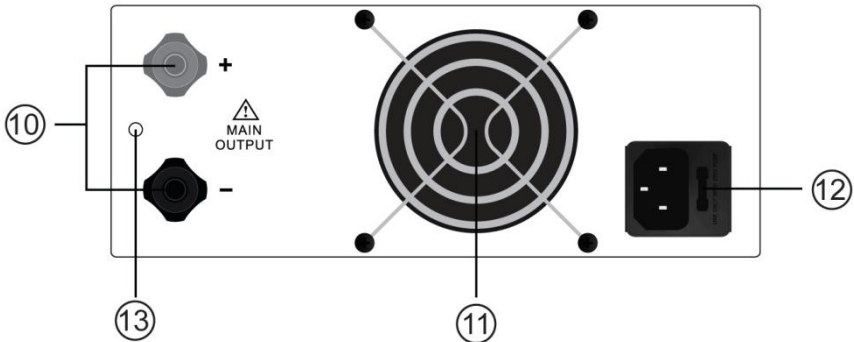
- (1) Netzschalter: "ON" / "OFF"
- (2) + Ausgang (positiv)
- (3) – Ausgangs (negativ)
- (4) Spannungsregler
- (5) Stromregler
- (6) Spannungsanzeige
- (7) Stromanzeige
- (8) Konstantspannungsanzeige (C.V.) leuchtet im Konstantspannungs-Modus
- (9) Kontantstromanzeige (C.C.) leuchtet im Konstantstrom-Modus

## PeakTech 6160



- (1) Netzschalter: "ON" / "OFF"
- (2) + Ausgang (positiv)
- (3) – Ausgangs (negativ)
- (4) Spannungsregler
- (5) Stromregler
- (6) Spannungsanzeige
- (7) Stromanzeige
- (8) Konstantspannungsanzeige (C.V.) leuchtet im Konstantspannungs-Modus
- (9) Kontantstromanzeige (C.C.) leuchtet im Konstantstrom-Modus

## (Rückansicht)



- (10) Ausgangsbuchsen: max. 20A (P 6155) / 30A (P 6160); rot=positiv; blau=negativ  
(11) Lüfter  
(12) Sicherung  
(13) Erdungsklemme

## 5. Betrieb des Gerätes

1. Zur Einstellung der konstanten Ausgangsspannung drehen Sie den Stromregler (5) im Uhrzeigersinn bis zum Anschlag. Schalten Sie das Gerät mit dem Netzschalter (1) ein und stellen Sie mit dem Spannungsregler (4) die gewünschte Ausgangsspannung ein. Dann verbinden Sie die Last mit den Ausgangsbuchsen (10).
2. Zur Einstellung des konstanten Ausgangsstromes drehen Sie den Spannungsregler (4) im Uhrzeigersinn bis zum Anschlag. Drehen Sie den Stromregler gegen den Uhrzeigersinn bis zum Anschlag. Schalten Sie das Gerät mit dem Netzschalter (1) ein und schließen dann die Last an die Ausgangsbuchsen (10) an. Stellen Sie den gewünschten Ausgangsstrom mit dem Stromregler (5) ein.
3. Um die Strombegrenzung zu aktivieren, schalten Sie den Netzschalter (1) ein, drehen Sie den Stromregler (5) gegen den Uhrzeigersinn bis zum Anschlag. Stellen Sie den Spannungsregler (4) im Uhrzeigersinn auf die gewünschte Ausgangsspannung und schließen dann die Last an die Ausgangsbuchsen (10). Mit dem Stromregler (5) stellen Sie den Ausgangsstrom bis zur gewünschten Strombegrenzung ein.

## 6. Achtung !

Im Falle eines Kurzschlusses am Ausgang wird der Strom begrenzt durch die Stromkontrollen, allerdings sollte das Gerät ausgeschaltet werden und der Kurzschluss beseitigt werden vor der weiteren Nutzung.

Der Hauptstrom muss vor der Wartung ausgeschaltet werden und die Wartung sollte nur von qualifiziertem Personal durchgeführt werden.

Das Gerät sollte an einem trockenen und gut belüfteten Platz stehen und sollte das Gerät längere Zeit nicht in Gebrauch sein, sollte der Netzstecker gezogen werden.

Labornetzgeräte sind nicht zum Laden von Batterien konzipiert. Eine solche Benutzung kann zu schwerwiegenden Beschädigungen am Gerät führen, welche von Ansprüchen jeglicher Art ausgeschlossen sind.

*Alle Rechte, auch die der Übersetzung, des Nachdruckes und der Vervielfältigung dieser Anleitung oder Teilen daraus, vorbehalten.*

*Reproduktionen jeder Art (Fotokopie, Mikrofilm oder ein anderes Verfahren) nur mit schriftlicher Genehmigung des Herausgebers gestattet.*

*Letzter Stand bei Drucklegung. Technische Änderungen des Gerätes, welche dem Fortschritt dienen, vorbehalten.*

*Hiermit bestätigen wir, dass alle Geräte, die in unseren Unterlagen genannten Spezifikationen erfüllen und werkseitig kalibriert geliefert werden. Eine Wiederholung der Kalibrierung nach Ablauf von einem Jahr wird empfohlen.*

© PeakTech® 01/2016/Pt.

# 1. Safety Precautions

This product complies with the requirements of the following European Community Directives: 2004/108/EC (Electromagnetic Compatibility) and 2006/95/EC (Low Voltage) as amended by 2004/22/EC (CE-Marking).

To ensure safe operation of the equipment and eliminate the danger of serious injury due to short-circuits (arcing), the following safety precautions must be observed.

Damages resulting from failure to observe these safety precautions are exempt from any legal claims whatever.

- \* Do not use this instrument for high-energy industrial installation measurement.
- \* The instrument must be set up so that the power plug can be removed from the socket easily.
- \* Prior to connection of the equipment to the mains outlet, check that the available mains voltage corresponds to the voltage setting of the equipment.
- \* Connect the mains plug of the equipment only to a mains outlet with earth connection.
- \* Do not place the equipment on damp or wet surfaces.
- \* Do not cover the ventilation slots of the cabinet to ensure that the air is able to circulate freely inside.
- \* Do not insert metal objects into the equipment by way of the ventilation slots.
- \* Do not place water filled containers on the equipment (danger of short-circuit in case of knock over of the container).
- \* Replace a defective fuse only with a fuse of the original rating. Never short-circuit fuse or fuse holding.
- \* Check test leads and probes for faulty insulation or bare wires before connection to the equipment.
- \* To avoid electric shock, do not operate this product in wet or damp conditions. Conduct measuring works only in dry clothing and rubber shoes, i. e. on isolating mats.
- \* Never touch the tips of the test leads or probe.
- \* Comply with the warning labels and other info on the equipment.
- \* The measurement instrument is not to be operated unattended.
- \* Do not subject the equipment to direct sunlight or extreme temperatures, humidity or dampness.
- \* Do not subject the equipment to shocks or strong vibrations.
- \* Do not operate the equipment near strong magnetic fields (motors, transformers etc.).
- \* Keep hot soldering irons or guns away from the equipment.
- \* Allow the equipment to stabilize at room temperature before taking up measurement (important for exact measurements).
- \* Use caution when working with voltages above 35V DC or 25V AC. These Voltages pose shock hazard.
- \* Periodically wipe the cabinet with a damp cloth and mild detergent. Do not use abrasives or solvents.
- \* The meter is suitable for indoor use only
- \* Do not operate the meter before the cabinet has been closed and screwed safely as terminal can carry voltage.
- \* Do not store the meter in a place of explosive, inflammable substances.
- \* Do not modify the equipment in any way
- \* Do not place the equipment face-down on any table or work bench to prevent damaging the controls at the front.
- \* Opening the equipment and service – and repair work must only be performed by qualified service personnel
- \* **Never** use this device as battery charger
- \* **Measuring instruments don't belong to children hands-**



### **Cleaning the cabinet**

Prior to cleaning the cabinet, withdraw the mains plug from the power outlet. Clean only with a damp, soft cloth and a commercially available mild household cleanser. Ensure that no water gets inside the equipment to prevent possible shorts and damage to the equipment.

## **2. Introduction**

These both power supplies in modern design constructed especially for the service centers and education fields. The LCD displays enables the user to read the fixed values very fast, precise and the outputs for constant voltage and current are continuously adjustable.

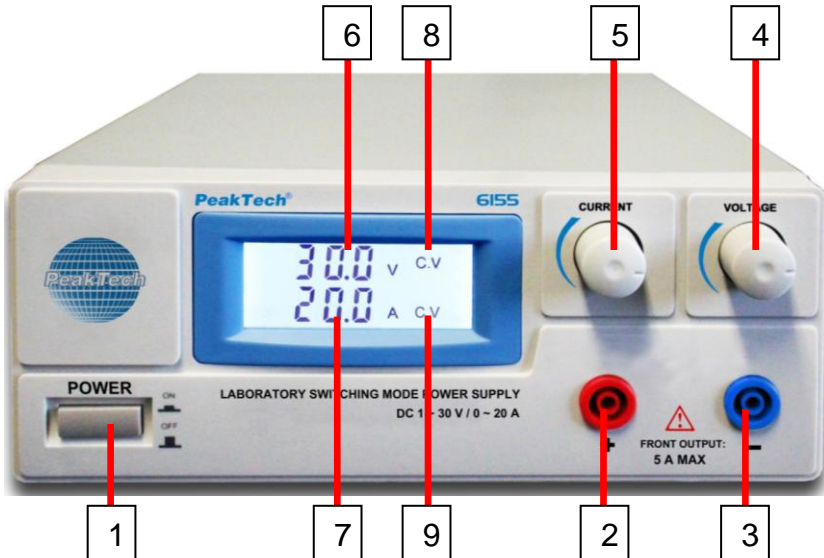
## **3. Technical Data**

Operation voltage:	230 V AC; 50 Hz
Output voltage:	1 ~ 30 V DC
Output current:	P 6155 = 0 ~ 20 A P 6160 = 0 ~ 30 A
Ripple and noise: (0-100% Load)	100mV <sub>pp</sub>
Protection:	constant current and short-circuit protection
Voltage indication accuracy:	LCD $\pm 1\% + 3$ digits
Current indication accuracy:	LCD $\pm 1\% + 3$ digits
Dimensions:	(WxHxD) 336 x 87 x 214 mm
Weight:	3 kg
Accessories:	Power cable and manual

## 4. Operation

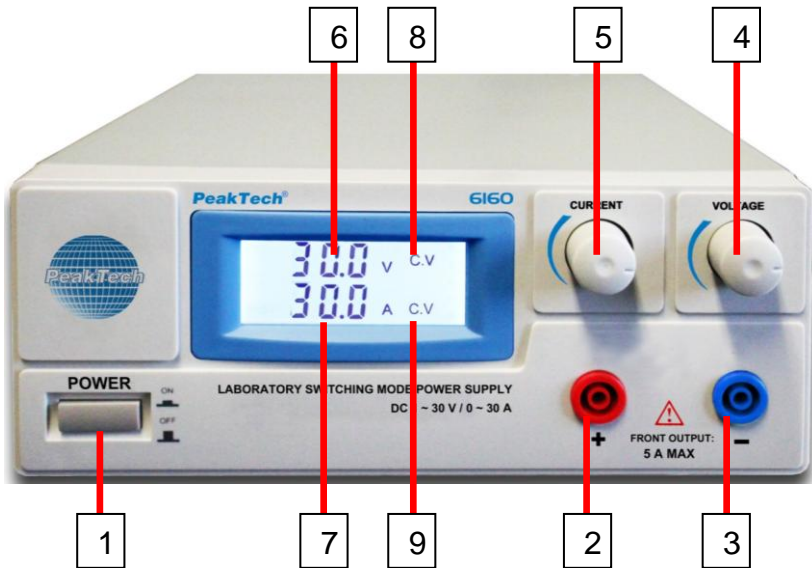
### 3.1. Controls and description of front-panel

#### PeakTech 6155



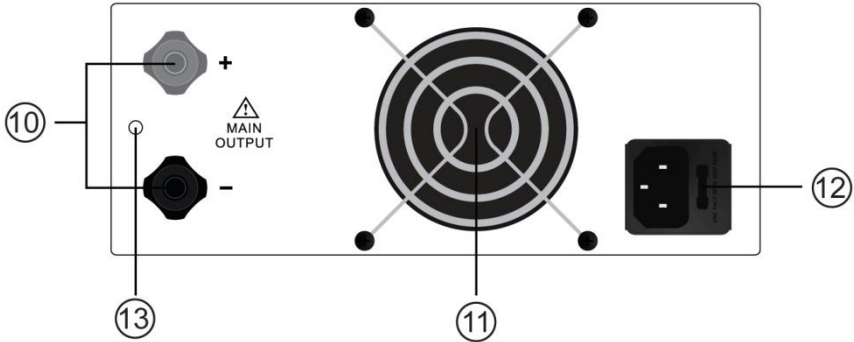
- (1) Power Switch: "ON" / "OFF"
- (2) The Positive output
- (3) The negative output
- (4) Voltage Adjustment Knob
- (5) Current Adjustment Knob
- (6) Voltage indication
- (7) Current indication
- (8) Regulated voltage indication
- (9) Current regulator indication

## PeakTech 6160



- (1) Power Switch: "ON" / "OFF"
- (2) The Positive output
- (3) The negative output
- (4) Voltage Adjustment Knob
- (5) Current Adjustment Knob
- (6) Voltage indication
- (7) Current indication
- (8) Regulated voltage indication
- (9) Current regulator indication

**(Back view)**



- (10) Output terminal: max. 20A (P 6150) / 30A (P 6160); red=positive; blue=negative
- (11) Cooling fan
- (12) Fuse
- (13) Grounding terminal

**5. Operating Method**

1. For constant voltage mode adjust controls 5 clockwise to the maximum position. Switch on the power ON/OFF switch 1 and adjust controls 4 to set the desired output voltage. Connect the load to the output terminal 10.
- 1.1. For constant current mode adjust controls 4 clockwise to the maximum position. Adjust controls 5 anti-clockwise to the minimum position. Switch on the power ON/OFF switch 1 and connect the load to the output terminal 10. Adjust controls 5 to set the desired output current.
- 1.2. For restricted current protection mode switch on the power ON/OFF switch 1, adjust controls 5 anti-clockwise to the minimum position, adjust controls 4 clockwise to set the desired output voltage level and then connect the load to the output terminal 10. Adjust controls 5 clockwise to set the output current at the desired level for restricted current protection.

## 6. Caution

In the event of a short circuit at the output the current will limit at the value set by the current controls, however the unit should be turned off and the short circuit removed before continuing use.

The mains power must be switched off before servicing and servicing should be referred to a qualified person. The unit should be stored in a dry and well ventilated place and the power cord removed if storing for long periods.

Laboratory Power Supplies are not designed for charging batteries. Any use of this type can cause serious damage to the device, which are exempt from any legal claims whatever.

*All rights, also for translation, reprinting and copy of this manual or parts are reserved.*

*Reproduction of all kinds (photocopy, microfilm or other) only by written permission of the publisher.*

*This manual considers the latest technical knowing. Technical changings which are in the interest of progress reserved.*

*We herewith confirm, that the units are calibrated by the factory according to the specifications as per the technical specifications.*

*We recommend to calibrate the unit again, after one year.*

© **PeakTech**® 01/2016/Pt.