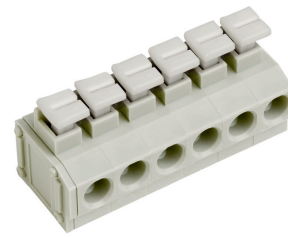


AK4101/..KD-5.0-KIESELGRAU

1- bis n-polig anreihbar



Technische Daten

Anschlussquerschnitte

eindrähtig (starr) min	0.08 mm ²
eindrähtig (starr) max	2.5 mm ²
feindrähtig (flexibel) min	0.5 mm ²
feindrähtig (flexibel) max	1.5 mm ²
feindrähtig (mit Aderendhülse) min	0.14 mm ²
feindrähtig (mit Aderendhülse) max	1.0 mm ²

Maße

Abisolierlänge	9.0 mm
Bohrlochdurchmesser	1.0 mm

Werkstoffe

Lötflanke	Kupferlegierung
Klemmfeder	Edelstahl

Isolierstoff

Material	PA 6.6
Brennbarkeitsklasse	UL 94 V-0

Temperaturen

Einsatztemperatur	-30 °C - 105 °C
-------------------	-----------------

Wellenlötverfahren

Löttemperatur, empfohlen	265 °C
Peaklötdauer, empfohlen	3-4 s

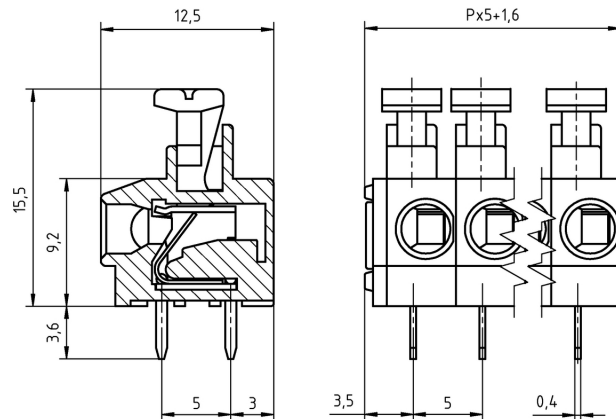
Reflowprozess

Löttemperatur, empfohlen	-
Peaklötdauer, empfohlen	-

Farben

	KIESELGRAU, RAL7032
	BLAU, RAL5015



Farben nach RAL, Farbabweichungen sind produktionsbedingt. Sonderfarben sind möglich.



Bestelldaten (Rastermaß 5.0 mm)

Polzahl	Breite (mm)	Artikelbezeichnung	Artikelnummer	VPE
2	11.60	AK4101/2KD-5.0-KIESELGRAU	54101020001F	200
3	16.60	AK4101/3KD-5.0-KIESELGRAU	54101030001F	200
4	21.60	AK4101/4KD-5.0-KIESELGRAU	54101040001E	100
5	26.60	AK4101/5KD-5.0-KIESELGRAU	54101050001E	100
6	31.60	AK4101/6KD-5.0-KIESELGRAU	54101060001D	50
7	36.60	AK4101/7KD-5.0-KIESELGRAU	54101070001D	50
8	41.60	AK4101/8KD-5.0-KIESELGRAU	54101080001D	50
9	46.60	AK4101/9KD-5.0-KIESELGRAU	54101090001D	50
10	51.60	AK4101/10KD-5.0-KIESELGRAU	54101100001D	50
11	56.60	AK4101/11KD-5.0-KIESELGRAU	54101110001D	50
12	61.60	AK4101/12KD-5.0-KIESELGRAU	54101120001D	50

Zubehör

Abbildung	Bezeichnung	Artikelnummer
	Brücke, 2-polig, isoliert, BRI/2-5.0/5.08-LICHTGRAU	50000000006
	Brücke, 3-polig, isoliert, BRI/3-5.0/5.08-LICHTGRAU	50000000007

Zulassungsdaten



UseGroup	B	C	D		
Nennspannung	300 V	-	300 V	250 V	
Nennstrom	10 A	-	10 A	17.5 A	
Nennleitergrößen	starr	AWG 20-14	-	AWG 20-14	min
	flexibel	-	-	-	max
Prüfspannung	1.6 kV	-	1.6 kV	0.5 mm ²	2.5 mm ²
				1.6 kV	2.0 kV