

A

B

C

D

E

F

G

H

I

J

A

B

C

D

E

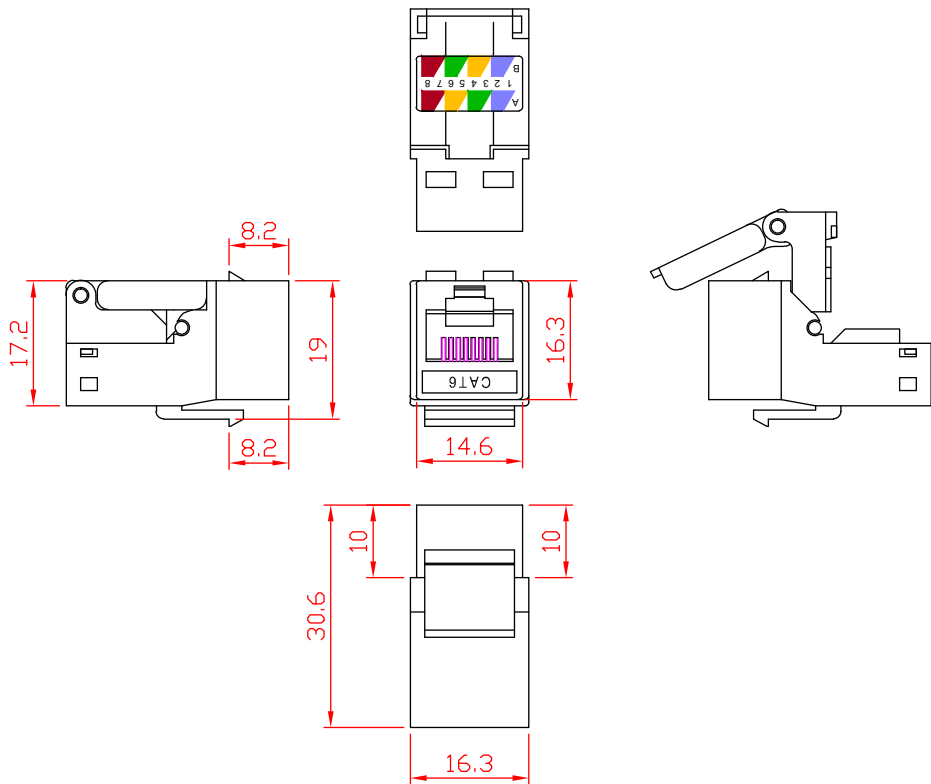
F

G

H

I

J



**Keystone Modul RJ45 CAT 6, UTP, 250 MHz**

- für Power over Ethernet (PoE+) gemäß IEEE 802.3at geeignet
- Ethernet-Buchse zum Einbau in Keystone-Patchpanels mit bis zu 24 Ports, Netzwerkdozen und Gehäuse
- Feldkonfektionierbare RJ45-Buchse für CAT-6-Kabel
- RJ45-Anschlüsse sind TIA 568A/B farbkodiert

Anschlüsse: RJ45-Buchse (8P8C)  
 Klemmleiste für LSA Montage  
 Material Gehäuse: PC  
 Material Kontakte: Phosphor-Bronze  
 Schirmungsklasse: UTP  
 Spezifikation: CAT6  
 Max. Bandbreite: 250 MHz  
 Kontaktwiderstand: 100 mΩ max.  
 Isolationswiderstand: 1000 MΩ min. @ 500 V ===  
 Spannungsfestigkeit: 750 V ~ RMS 60 Hz, 1 min  
 Nennspannung: 125 V ~ RMS  
 Nennstrom: 1,5 A  
 Dauerhaftigkeit Steckverbindung: RJ45: 750x min.  
 AWG: 22 - 26  
 Lagertemperatur: -40 °C bis +85 °C  
 Betriebstemperatur: 0 °C bis 70 °C

**Keystone module RJ45 CAT 6, UTP, 250 MHz**

- Suitable for Power over Ethernet (PoE+) according to IEEE 802.3at
- RJ45 jack socket for installation in Keystone patch panels with 24 ports, Ethernet wall sockets and housings
- RJ45 socket can be terminated with CAT 6 cables
- RJ45 connections are TIA 568A/B colour-coded

Connectors: RJ45 female (8P8C)  
 Terminal strip for IDC connectors  
 Material housing: PC  
 Material contacts: Phosphor Bronze  
 Shielding class: UTP  
 Specification: CAT6  
 Max. bandwidth: 250 MHz  
 Contact resistance: 100 mΩ max.  
 Insulation resistance: 1000 MΩ min. @ 500 V ===  
 Dielectric strength: 750 V ~ RMS 60 Hz, 1 min  
 Rated voltage: 125 V ~ RMS  
 Rated current: 1.5 A  
 Durability plug connection: RJ45: 750x min.  
 AWG: 22 - 26  
 Storage temperature: -40 °C to +85 °C  
 Operating temperature: 0 °C to 70 °C



**Änderungen**

Datum	Name	gez.:	Datum	Name
		gez.:	29.06.2022	ir
		gepr.:	29.06.2022	aw
		Norm:		
Änderungen vorbehalten / Subject to change				

Bezeichnung: NET Keystone CAT 6 UTP Toolless 

Zeichnungs-Nr.: 95742

Blatt: 1/1  
 von: